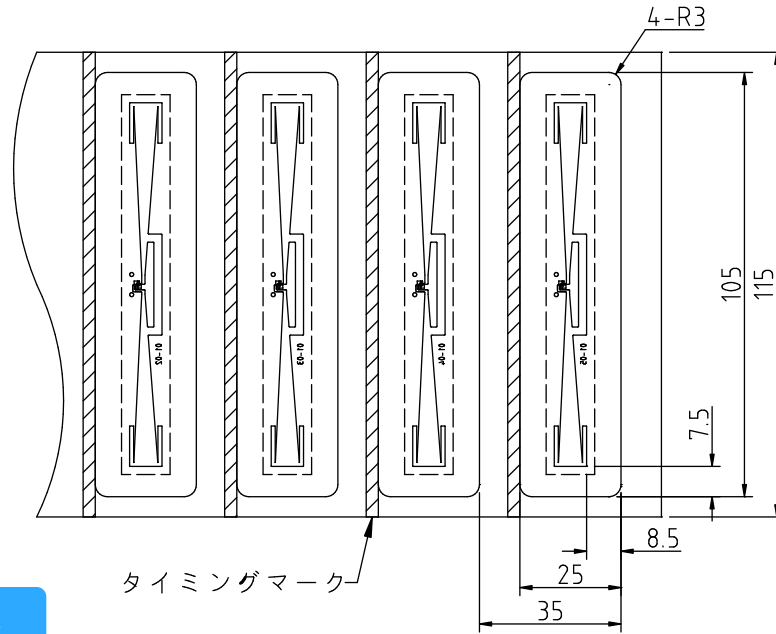


防水対応



一般仕様

型番	LIM7-1484IA	
対応チップ	Monza4	
メモリー容量	EPC 128 bit *	
準拠規格	ISO/IEC 18000-63 (EPC GEN2)	
書き込み回数	10万回	
データ保持期間	50年	
動作周波数	915.7~921.5MHz	
通信距離(参考)	6m	
動作温度	-10°C~50°C	
動作湿度	30~85%RH(結露なきこと)	
保存温度	ラベル使用前	-10°C~50°C
保存湿度	ラベル使用前	30~85%RH(結露なきこと)
ラベル形状	長辺寸法	105.0mm
	短辺寸法	25.0mm
	四隅	R3.0
	ピッチ	35.0mm
	アンテナサイズ	8.0mm×90.0mm
ラベル材質	表層	再生PET(グロスタイプ)
	剥離紙	グラシン紙
納品形態	1列配置連続ラベルロール : ロール幅:115mm 紙管内径:3inch(=76.2mm)	
防水性能	防水保護等級 IPX6 および IPX7 準拠	

(注意) Impinj社製Monza4シリーズのICチップは2016年よりマイナーチェンジが実施され、PCBitのデフォルト値が「3000」から「3400」に変更されました。ご使用のシステムでPCBitの値を判断基準としている場合は、事前に使用可否のご確認をお願いいたします。

* EPCは旧リーダーとの下位互換を確保する為、工場出荷時に96ビットでエンコードされています。

- 商品の仕様は2017年7月時点の状況です。断りなく変更する場合がございます。
- 本製品は、日本国内における通常の産業用・一般的な用途に使用されることを意図して設計・製造されております。極めて高い信頼性が要求される用途に設計・製造されたものではありませんので、ハイセフティ用途にはご使用にならないで下さい。これらの用途に当該製品が使用されたことにより発生した損害等については、責任を負いません。
- 通信距離は電波暗室内で据置型R/W: SPEEDWAY REVOLUTION R420(Impinj社製) 30dBm、アンテナ: YAP-100CP(YEON TECHNOLOGIES社製)を用いた場合の値。使用するリーダー・ライターや環境、貼付対象物により通信距離は変化します。あくまで理想環境下の値であり、当社発行の製品仕様書では上記通信距離の記載となります。