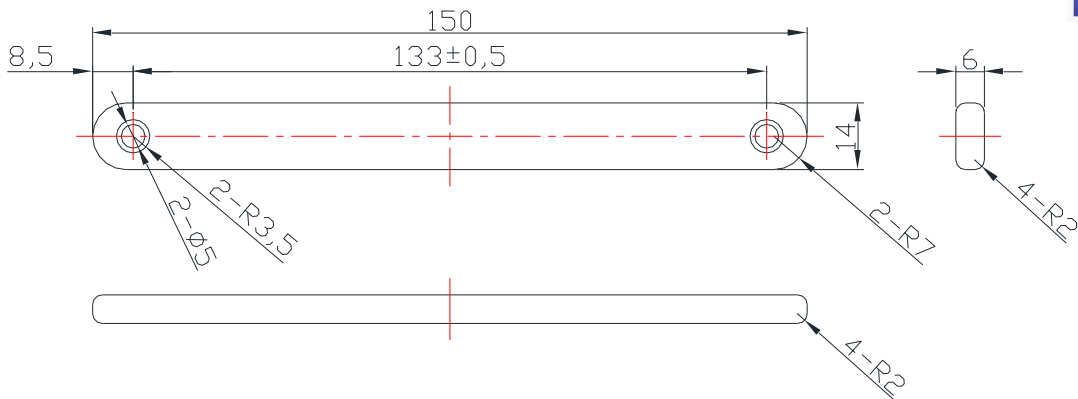


大容量メモリ



## 一般仕様

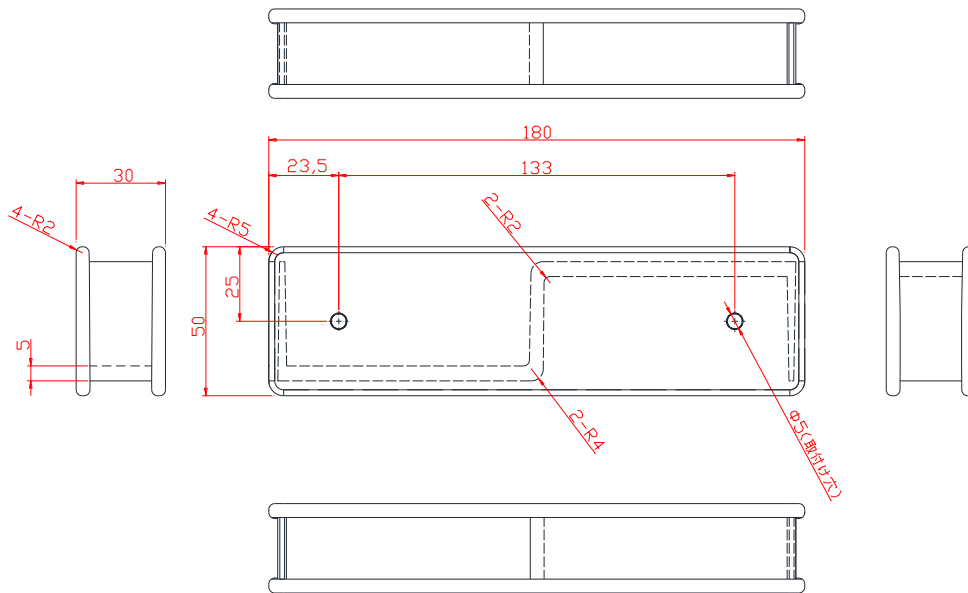
型番	JIME-Z3BLI	
対応チップ	MonzaX-8K ※	
メモリー容量	EPC 128 bit/USER 8,192 bit	
準拠規格	ISO18000-6C (EPC Global C1G2)	
書き込み回数	10万回	
データ保持期間	50年	
動作周波数	915.7~921.5MHz	
通信距離(参考値)	6m	
動作温度	-20°C~+65°C	
動作湿度	5~95%RH(氷結、結露なきこと)	
保存温度	-30°C~+70°C	
保存湿度	5~95%RH(氷結、結露なきこと)	
タグ仕様	長辺寸法	150mm
	短辺寸法	14mm
	厚み	6.0mm
	表面素材	ポリカーボネート

※Monza4QT(型番: JIMA-Z3BLI)も対応可能です。

- 商品の仕様は2016年9月時点の状況です。断りなく変更する場合がございます。
- 本製品は、日本国内における通常の産業用、一般用等の一般的用途に使用されることを意図して設計・製造されております。極めて高度な安全性が要求され、仮に当該安全性が確保されない場合、社会的に重大な影響を与えかつ直接生命・身体に対する重大な危険性を伴う用途、ならびに極めて高い信頼性が要求される用途に使用されるよう設計・製造されたものではありませんので、ハイセフティ用途にはご使用にならないで下さい。これらの用途に当該製品が使用されたことにより発生した損害等については、責任を負いません。
- 通信距離は電波暗室内で据置型R/W: SPEEDWAY REVOLUTION R420(Impinj社製) 30dBm、アンテナ: YAP-100CP(YEON TECHNOLOGIES社製)を用いた場合の値。使用するリーダー・ライターや環境、貼付対象物により通信距離は変化します。あくまで理想環境下の値であり、当社発行の製品仕様書では上記通信距離の記載となります。

## 【オプション】08120リジッドタグ専用アタッチメント

TOPPAN FORMS



型番: TA-133

材質: ポリカーボネート